

AMMANNATI

Ammannati SAS di Enrico Ammannati & C.

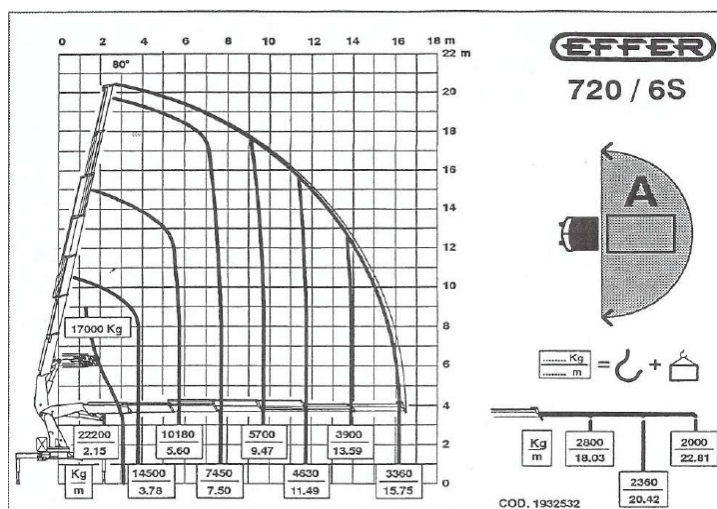
- Autotrasporti conto terzi con camion-autotreni gru
- Servizio trasporti espresso
- Servizio gru • Autogru
- Noleggio piattaforme aeree
- Movimentazione macchinari e gru edili
- Potatura, abbattimento piante e manutenzione giardini
- Lavori di manutenzione edili

Per mezzo delle nostre piattaforme aeree eseguiamo lavori di:

- ristrutturazioni edili a palazzi, condomini, opere d'arte, chiese, ecc.
- rifacimento facciate, terrazzi e cornicioni
- sostituzione grondaie e pluviali • tinteggiature
- opere di edil-lattineria • Potatura, abbattimento piante



SCANIA 420 EFFER 720



Motrice Scania 420 Effer 720

- Pianale motrice 6,35 x 2,55
Port max M 90 q.li
Con rimorchio:
Pianale M + R 6,35 + 6,00 x 2,55
Port max M + R 90q.li + 85q.li

GRU BASE

- Portata max gru 130 q.li a 4 mt
Sbraccio max 16,5 mt
Altezza max 20,5 mt

CON JIB

- Portata max gru 4900 kg
Sbraccio max 31 mt
Altezza max 34,5 mt

