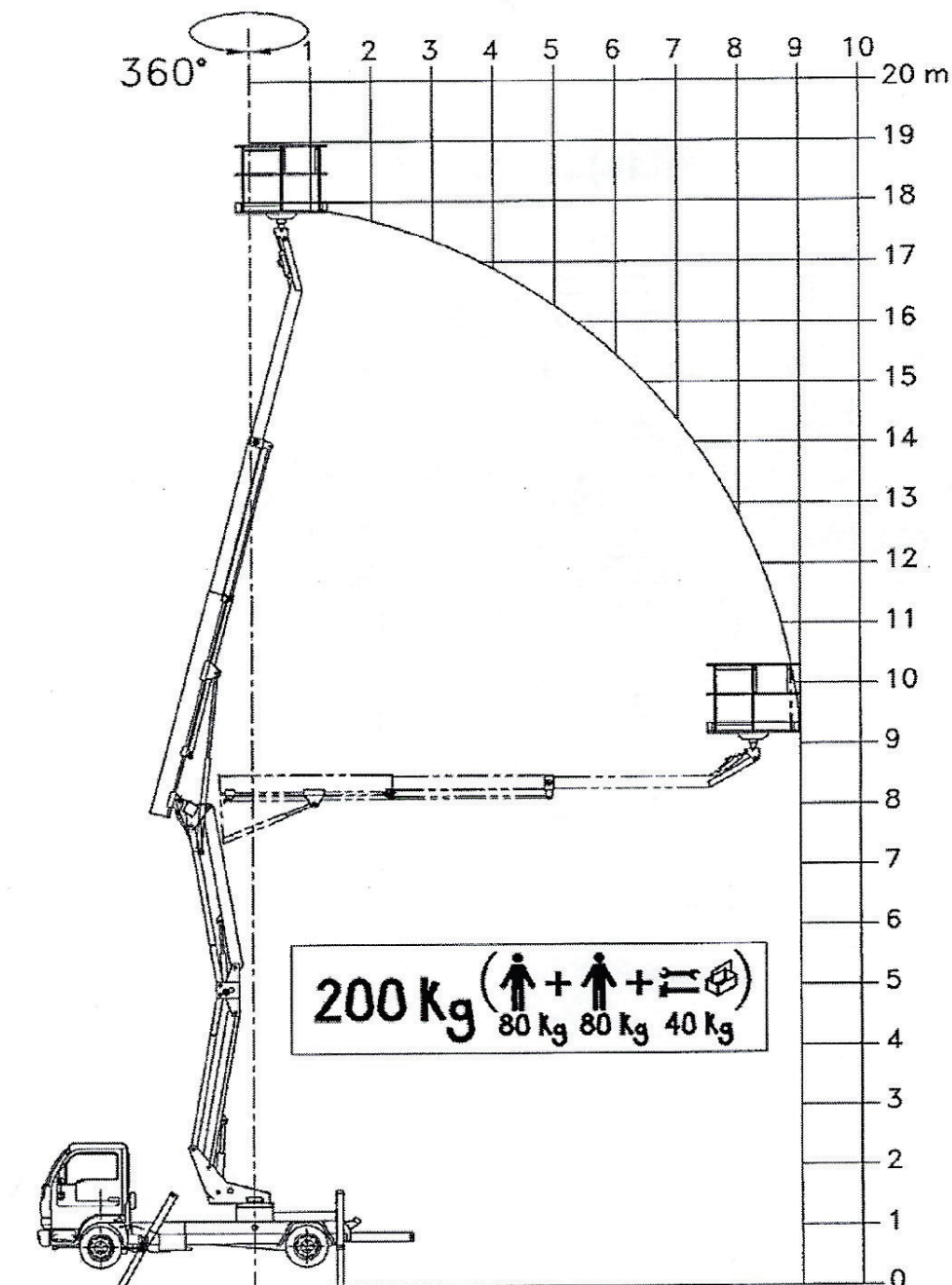


**3.3 Area di lavoro**


**ATTENZIONE!** Prima di ogni utilizzo misurare lo sbraccio massimo indicato. In caso di difformità, non utilizzare la piattaforma e contattare il centro assistenza.