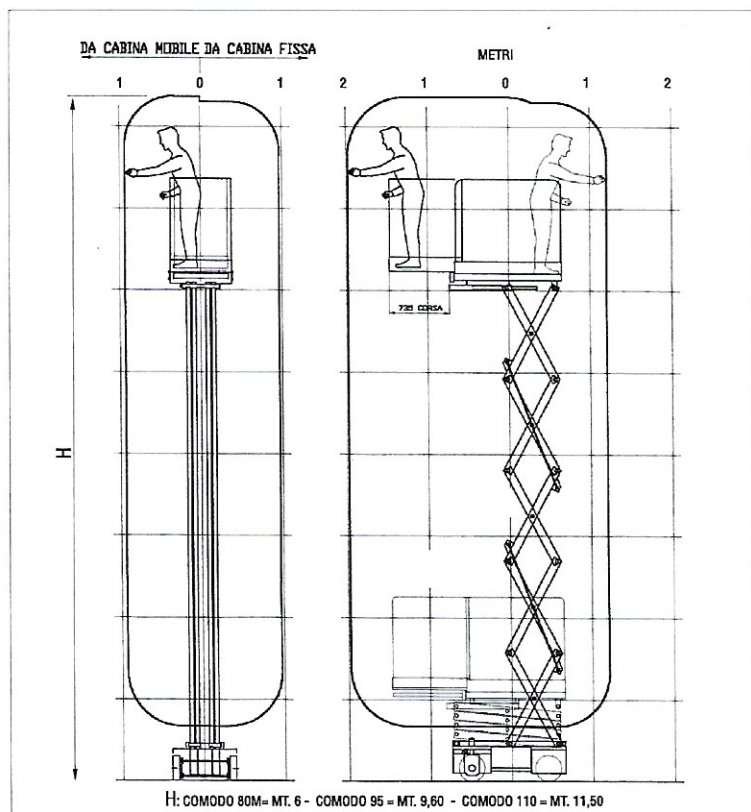


CARATTERISTICHE TECNICHE

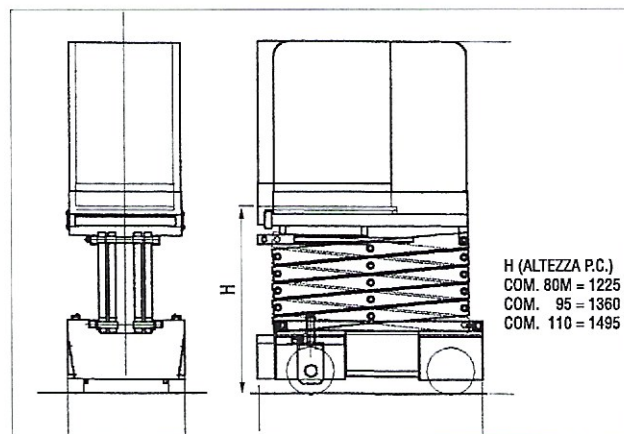
Dati tecnici	Technical Datas	Caractéristiques techniques	Spezifikationen	Datos técnicos	80M	95	110	
Portata totale	Total capacity	Capacité de la plateforme	Tragfähigkeit der Plattform	Capacidad total	kg	350	350	350
Portata con piattaforma traslata	Capacity with extended platform	Capacité avec extension du panier	Tragkraft bei ausgefahrener Plattform	Capacidad con plataforma extendida	kg	200	200	200
Velocità di sollevamento	Lift speed	Vitesse de levage	Hubgeschwindigkeit	Velocidad de subida	sec.	30	45	60
Batterie	Batteries	Batterie	Batterie	Batería	V	24	24	24
Capacità della batteria	Battery Capacity	Capacité batterie	Batteriekapazität	Capacidad de batería	A/h	385	385	385
Max pressione idraulica	Max hydraulic pressure	Pression hydraulique max	Arbeitsdruck	Máxima presión hidráulica	bar	160	170	170
Velocità di traslazione	Traction speed	Vitesse de déplacement	Fahrtgeschwindigkeit	Velocidad de desplazamiento	Km/h	3,5	3,5	3,5
Pendenza superabile	Gradeability	Pente superable	Steigungsvermögen	Desplazamiento en pendientes	%	28	28	28
Peso totale	Total weight	Poids totale	Gesamtgewicht	Peso total	kg	1890	2035	2180



PIATTAFORMA AEREA SEMOVENTE SELF-PROPELLED SCISSOR TYPE PLATFORM

80M-95-110

AREA LAVORO E INGOMBRI



Dati e descrizioni non hanno valore vincolante per il costruttore.

Allestimenti standard

Costruzione secondo le norme EN 280 e conforme a tutte le normative internazionali di sicurezza
Trasmissione elettroidraulica
Protezione anticisoiamento
Pianale estensibile manualmente
Controllo elettronico inclinazione piattaforma

Standard Equipment

Produced according to norms EN 280 and the international safety regulation
Electro-hydraulic transmission
Shearing-proof protection
Manually extendable platform
Electrical control platform inclination with automatic stop

Version Standard

Conforme a la normes EN 280 et aux normes internationales de sécurité
Trasmission électrohydraulique
Protection contre-cisaillement
Panier extensible manuellement
Contrôle électrique de l'inclinaison de la plateforme avec blocage automatique
Chargeur 200 V
Avertisseur acoustique des mouvements

Standardausführung

Hergestellt nach norm EN 280 und internationalen Sicherheitsbestimmungen
Elektrisches Druckkolgetriebe
Scherenschutz
Manuell ausschiebbare Plattform
Elektrische Überwachung mit Sperre der Maschinenneigung

Equipamiento standard

Construcción según las normas EN 280 y de acuerdo a todas las normativas internacionales de seguridad
Trasmission electrohidraulica
Proteccion antiijeras
Plataforma extensible manualmente
Control eléctrico de inclinación de plataforma con bloqueo automatico

Caricabatterie 220 V

Avvisatore acustico movimenti

Battery charger 220 V

Audible warning device

Chargeur 200 V

Avertisseur acoustique des mouvements

Ladegerat 220 V

Akustischer Scherenschutz

Carga baterías 220 V

Proteccion acustica

AMMANNATI

di Ammannati Elio

• Autotrasporti conto terzi con camion-autotreni gru

• Servizio gru

• Autogru

• Piattaforme aeree



Via San Biagio in Cascheri, 153 - 51100 Pistoia
Tel. 0573 365792 - Fax 0573 907061

e-mail: info@ammannationline.com
www.ammannationline.com



ITALIANA PIATTAFORME MOBILI

CARATTERISTICHE TECNICHE COMODO 95 - 110

CARATTERISTICHE TECNICHE	COMODO 95	COMODO 110
Sviluppo massimo piano di lavoro	mt. 9,60	mt. 11,50
Sviluppo massimo piano calpestio	mt. 7,60	mt. 9,50
Dimensioni		
Lunghezza totale (rientrata)	mt. 2,68	mt. 2,68
Lunghezza parte estensibile del cestello	mt. 1,15	mt. 1,15
Larghezza totale	mt. 1,21	mt. 1,21
Altezza minima di ingombro (senza parapetto)	mt. 1,36	mt. 1,49
Altezza parapetto	mt. 1,10	mt. 1,10
Ingombri massimi	121x268x231	121x268x244
Sterzata	90°	90°
Pressione idraulica massima di esercizio	170 bar	170 bar
Portata (persone + attrezzatura)	350 kg	350 kg.
Persone	3	3
Peso della piattaforma	kg. 2035	kg. 2180
Velocità di traslazione	3,5 km/h	3,5 km/h
Batterie:		
tensione	24 V	24 V
capacità	455 A/h	455 A/h
peso minimo	300 kg	300 kg
alimentazione carica batterie	220 V	220V